





# HAKKIMIZDA

## about us

Tümas; Sanayi ve Ticaret Limited Şirketi Kriko ve Hidrolik Sistemler imalat sektöründe faaliyet göstermektedir.1995 yılında kurulan Şirketimiz Türkiye'de Kriko ve Hidrolik Sistemler imalatında, büyük bir atılım göstererek bugün ürün çeşidini 3'e katlamıştır. Firmamız, ürünlerinin gerek dizaynı, gerekse kalite ve kullanışlı olmaları nedeniyle Avrupa normları ile aynı düzeydedir.

Sahip olduğu istikrarlı büyüme ivmesi ve edindiği imalat tecrübeyle bugünkü gücüne ulaşmıştır. Müşterilerimize daha iyi hizmet verebilmek için, imalat sektöründeki yeniliklere paralel olarak sürekli kendini yenileyen, teknolojik gelişmeleri yakından takip eden bir anlayış içinde çalışmalarımızı sürdürüyoruz.

Sektöründe güvenilir bir imza olan şirketimiz TÜMAŞ KRİKO ismi ile markalaşarak yarınlarda da bu hizmetine aynı özenle devam edeceğini bu günden ispatlamıştır.

Firmamız Dünyada ve Türkiye'deki teknolojik gelişmeleri yakından izleyip bu gelişmeleri zamana uyarlayabilen kalitesini ürünlerine yansıtıp siz değerli müşterilerimize sunmanın haklı gururunu taşımaktadır. Firmamızın ürünleri garantili olup tüm Türkiye sahilinde, ve Yurt dışında da kullanımı ve talebi giderek artmaktadır.

## EN

Tümas Sanayi ve Ticaret Limited Şirketi (Tümas Industry and Trade Co., Ltd.) is active in manufacturing Jack and hydraulic systems manufacturing sector. Our company that was established in 1995 presented a great progress in Jack and hydraulic systems manufacturing in Turkey and increased its product range and folded to three.

Our firm is in the same level with European norms about its products design or product quality and being useful. It has been reached to its current power through its steady growth acceleration and obtained manufacturing experience. We continue our works to provide better service to our customers in term of an understanding that always innovates itself paralleling to innovations in manufacturing sector, closely following technological developments.

Our company that is a confidential signature in its sector proved today that it will continue its services in same diligence in the future through branding with 'TÜMAS KRİKO' name.

Our firm has justified proud of closely following technological developments in Turkey and in the world and adopting those technological developments to its product quality and presenting to you, our valuable customers. The products of our firm are under guarantee and their usage and request is gradually increasing in Turkey and overseas.





## MİSYONUMUZ

our mission



EN

Sektöründe 30 yılı aşkın tecrübenin verdiği güvenle Dürüstlük, Güvenilirlik ve Kaliteyi kendisine ilke edinerek ürettiği ürünleri dünyanın dört bir tarafına kusursuz müşteri memnuniyeti ve düşük maliyet ile gönderen, bu şekilde ihracat oranını sürekli artırarak Hidrolik Pres İmalatı Sektöründe Ulusal ekonomisine katkı sağlayan TUMAS markasını tüm dünya ülkelerine sektöründe lider ve yenilikçi bir firma olarak dürüstlük, güvenilirlik, kalite ve ekonomik fiyatlarla bütünleştirmiş, Sahip olduğu ilkelerinden vazgeçmeyen, Başarılı teknik kadrosuyla oluşturduğu marka ve garantisi ile siz müşterilerinin sürekli yanında bulunan lider bir firma olarak tanıtmak.

Our mission is to introduce our firm as a leader firm that is always with you, our customers through its guarantee and brand that was composed by its successful technical staff who never give up its principles and to introduce TUMAS brand to all world countries as a leader and innovative firm in its sector composing honesty, safety, quality and economic prices; as a company that exports to its products that were produced by its honesty, safety and quality principles to all over the world with perfect customer satisfaction and low cost through its experience in the sector more that 30 years, and that continuously increases its export rate and providing contribution to country economy in hydraulic press manufacturing sector.

## VİZYONUMUZ

our vision

EN

Hidrolik pres imalatında dünyadaki teknolojik gelişmeleri yakından takip etmek, Araştırma ve geliştirme çalışmalarımıza her geçen gün hız vererek ürün çeşitliliğimizi arttırmak ve verimlilik artırma çalışmalarımızı sürekli kılmak, Siz müşterilerimizin istedikleri özel ürün taleplerine daha kısa sürede cevap verebilmek, Sektörümüze yeni teknolojiler sunmak, Hem teknolojimiz hem de ürün estetiğimizle TUMAS markasını sektörde aranan seçkin bir marka haline getirmek, Ürün kalitemiz ve yüksek iş ahlakımızla müşterilerimizin ihtiyaçlarını en uygun fiyat, kalite ve zamanda sağlamak için çalışmalarımızı koordine etmek, Teknik personelimizi eğitimlerle destekleyerek sizleri; dürüstlük, güvenilirlik ve kalite ile tanıştırmak, Hidrolik Pres İmalatı sektöründe öncü bir kuruluş haline gelmek.

Our vision is to follow closely technological developments in the world about manufacturing hydraulic press, to accelerate Research & Development activities, to increase our product ranges, to perpetuate our studies for increasing productivity, to meet your, our valuable customers' specific product requests in shorter time, to present new technologies to our sector, to make include 'TUMAS' brand among privileged marks in the sector through both our technology and product esthetic, to coordinate our studies for meeting needs of our customers in the most competitive price, best quality and in the most available time through our product quality and high professional ethic, to support our technical personnel through trainings so to make meet you honesty, safety and quality, to make our firm a leader company in Hydraulic Pres Manufacturing Sector.

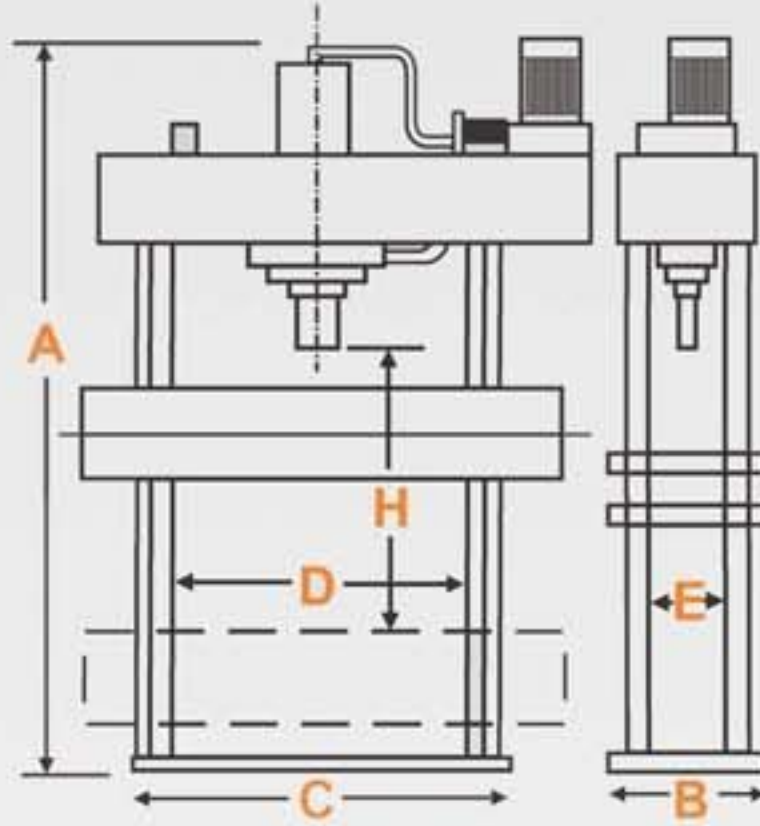




## 250 Ton Kollu Motorlu Gezer Silindirli Atölye Presi

*Motor Operated Hydraulic Workshop Press*

Kapasite Capacity	250 Ton	
A	2840	mm
B	1100	mm
C	1900	mm
D	1300	mm
E	480	mm
H	900	mm
Strok	400	mm
Motor	11	Kw
Pump	45	Lt.
Weight	2600	Kg.

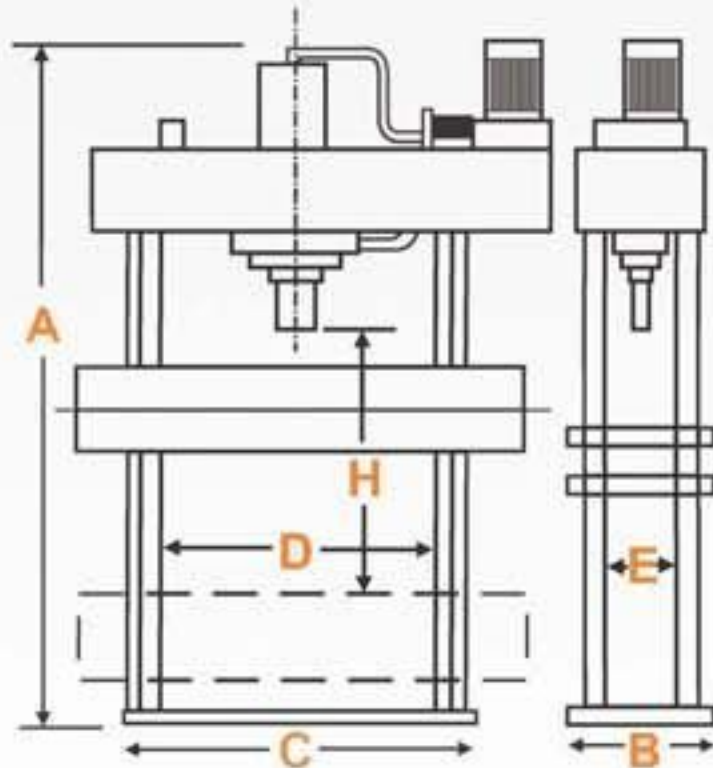


## TMS 140

### 200 Ton Kollu Motorlu Gezer Silindirli Atölye Presi

*Motor Operated Hydraulic Workshop Press*

Kapasite Capacity	200 Ton	
A	2730	mm
B	1100	mm
C	1900	mm
D	1300	mm
E	480	mm
H	900	mm
Strok	400	mm
Motor	7,5	Kw
Pump	22	Lt.
Weight	2200	Kg.

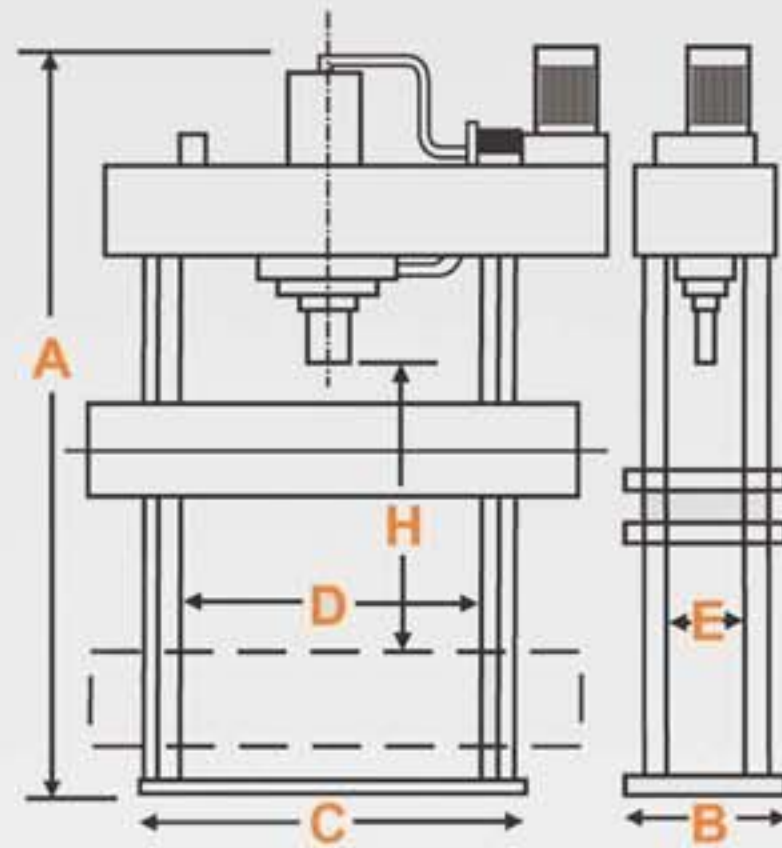




## 150 Ton Kollu Motorlu Gezer Silindirli Atölye Presi

*Hand&Motor Operated With Movable Hydraulic Workshop Press*

Kapasite Capacity		150 Ton	
A	2450	mm	
B	1100	mm	
C	1400	mm	
D	1100	mm	
E	350	mm	
H	900	mm	
Strok	350	mm	
Motor	5,5	Kw	
Pump	15	Lt.	
Weight	1275	Kg.	

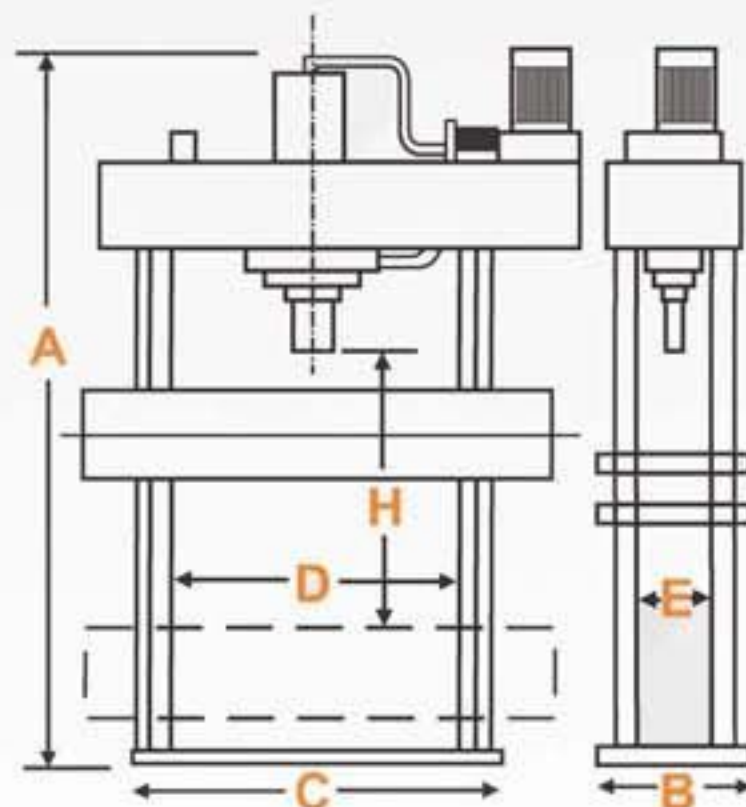


## TMS 134

## 100 Ton Kollu Motorlu Gezer Silindirli Atölye Presi

*Hand&Motor Operated With Movable Hydraulic Workshop Press*

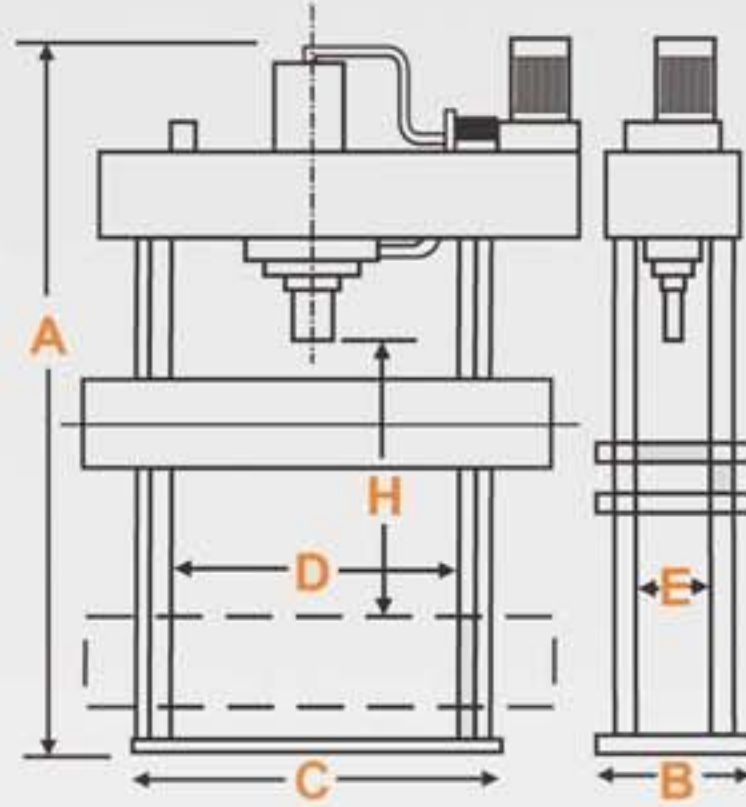
Kapasite Capacity		100 Ton	
A	2430	mm	
B	1000	mm	
C	1320	mm	
D	900	mm	
E	300	mm	
H	900	mm	
Strok	350	mm	
Motor	4	Kw	
Pump	11	Lt.	
Weight	900	Kg.	





**80 Ton Kollu Motorlu Atölye Presi**  
*Motor Operated Hydraulic Workshop Press*

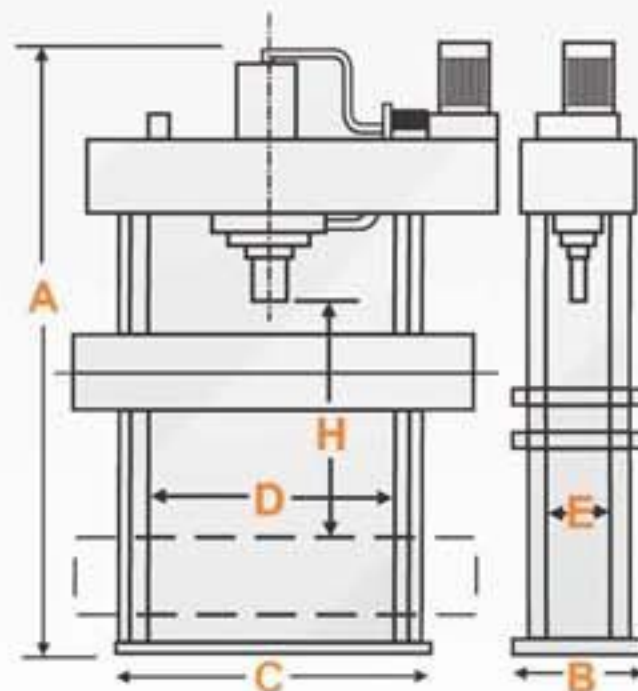
Kapasite Capacity	80 Ton	60 Ton	
A	2430	2100	mm
B	1000	850	mm
C	1320	1200	mm
D	920	820	mm
E	300	300	mm
H	900	800	mm
Strok	350	400	mm
Motor	2,2	2,2	Kw
Pump	6,5	6,5	Lt.
Weight	675	590	Kg.



**TMS 111-112**

**25 Ton Manuel Hidrolik Pres**  
*Manual Hydraulic Press*

	TMS 111	TMS 112	
Kapasite Capacity	25 Ton	15 Ton	
A	1800	1700	mm
B	600	500	mm
C	600	500	mm
D	480	400	mm
E	220	170	mm
H	1000	900	mm
Strok	170	160	mm





## 3000 kg. Lemko Düz Tip 3000 kg. Lemco Flat Type



## TMS 117

### 1000 kg. Lemko Katlanır Tip 1000 kg. Lemco Foldable Type





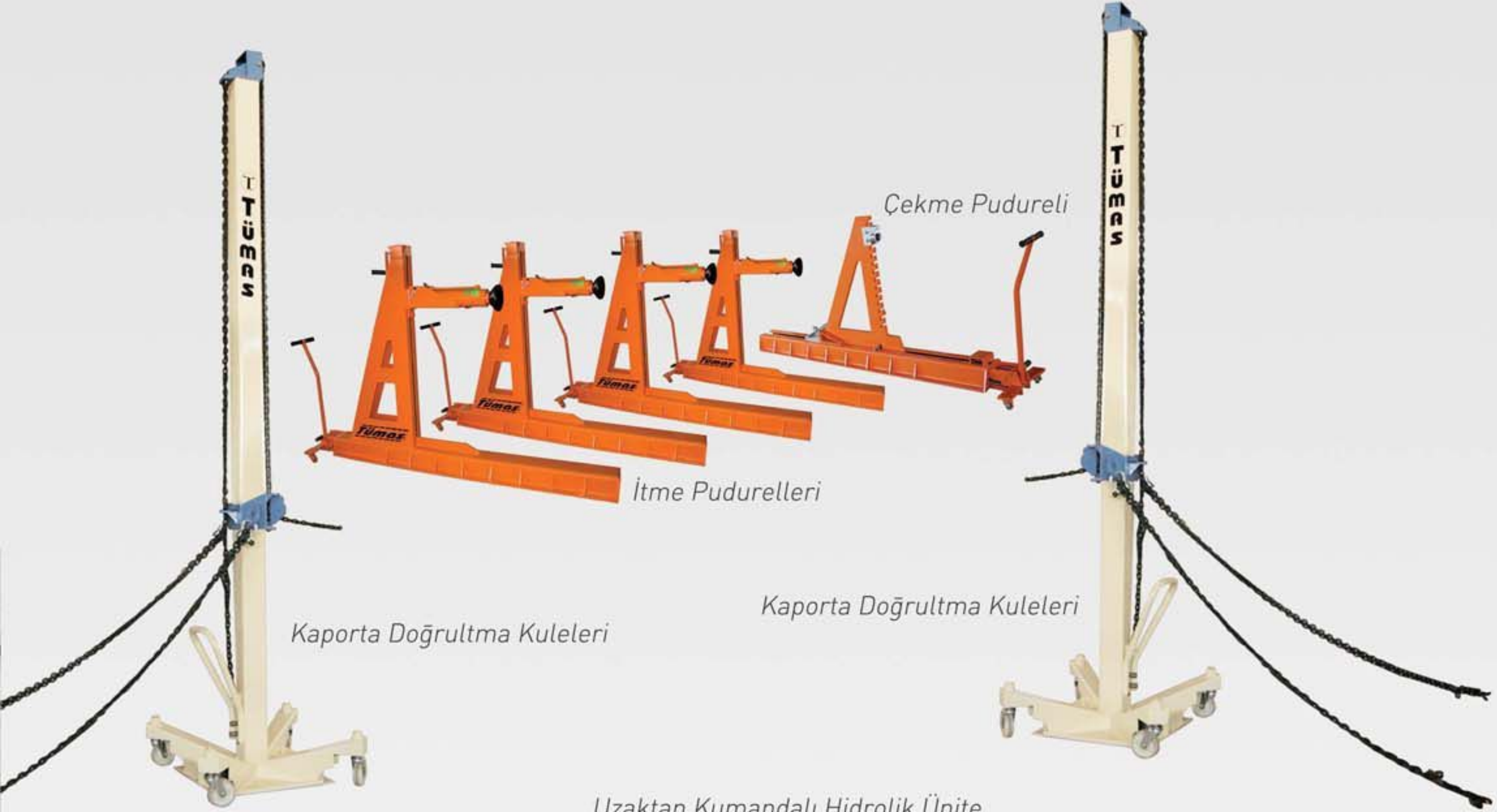


Kullanımdan Görüntü



Alt Zemin





Uzaktan Kumandalı Hidrolik Ünite

Pabuç ve Kilitler



Pabuç ve Kilitler



Hidrolik Silindirler



Dorse Bağlama Kancası



Şasi Presleme



1 tondan 300 tona kadar kriko imalatı yapılır  
Lifting jack from 1 tone up to 300 tone can be manufactured

**TMS 106**

Kapasite/Capacity : 15.000 kg.  
Lift Boyu/Lift length : 600 mm  
Strok Boyu/Stroke length: 360 mm



**TMS 108**

Kapasite/Capacity : 15.000 kg.  
Lift Boyu/Lift length : 500 mm  
Strok Boyu/Stroke length: 260 mm



Kapasite/Capacity : 15.000 kg.  
Lift Boyu/Lift length : 400 mm  
Strok Boyu/Stroke length: 220 mm



**TMS 102**

Kapasite/Capacity : 25.000 kg.  
Lift Boyu/Lift length : 600 mm  
Strok Boyu/Stroke length: 350 mm



**TMS 104**

Kapasite/Capacity : 25.000 kg.  
Lift Boyu/Lift length : 500 mm  
Strok Boyu/Stroke length: 260 mm



Kapasite/Capacity : 25.000 kg.  
Lift Boyu/Lift length : 400 mm  
Strok Boyu/Stroke length: 220 mm



**TMS 110**

Kapasite/Capacity : 25.000 kg.  
Lift Boyu/Lift length : 280 mm  
Strok Boyu/Stroke length: 160 mm



**TMS 131**

Kapasite/Capacity : 50.000 kg.  
Lift Boyu/Lift length : 600 mm  
Strok Boyu/Stroke length: 360 mm



Kapasite/Capacity : 50.000 kg.  
Lift Boyu/Lift length : 500 mm  
Strok Boyu/Stroke length: 260 mm



**TMS 132**

Kapasite/Capacity : 50.000 kg.  
Lift Boyu/Lift length : 290 mm  
Strok Boyu/Stroke length: 160 mm





**TMS 101**
**Elektirikli Hidrolik Kriko**  
*Electrical Hydraulic Jack*
**Kapasite / Capacity** : 25.000 kg.

**Lift Boyu / Lift Lengh** : 600 mm

**Strok Boyu / Stroke Length** : 400 mm

**TMS 136**
**Fişek Burç Sökme ve Takma**  
*Removing Zodiac*

**Arabalı Garaj Krikoları**
*Garage Jacks With Carriages*
**TMS 121**

**TMS 120**
**TMS 119**

Seri No	Kapasite Capacity (kg)	Başlık Yükseklği Headdres height (mm)	Kaldırma Yükseklği Lifting height (mm)	Kriko Yükseklği Jack height (mm)	Şasi Genişliği Chassis width (mm)	Şasi Boyu Chassis length (mm)	Ağırlık Weight (kg)
<b>TMS 119</b>	2000	130	430	190	165	1100	55
<b>TMS 120</b>	3000	145	415	200	165	1300	63
<b>TMS 121</b>	5000	145	415	220	165	1450	82



**TMS 113**

**Dikey Şanzuman Krikosu**  
*Transmission Jack*



**TMS 114**

**Yatay Şanzuman Krikosu**  
*Transmission Jack*



Seri No	Kapasite Capacity (kg)	Başlık Yüksekliği Headress height (mm)	Kaldırma Yüksekliği Lifting height (mm)	Kriko Yüksekliği Jack height (mm)	Şasi Geniřliđi Chassis width (mm)	Şasi Boyu Chassis length (mm)	Ađırlık Weight (kg)
TMS 114	1000	125	800	210	600	1200	48

**Makas Kaldırma - İndirme Krikosu**  
*Scissor Lift - Download Jack*



**TMS 128**

**Manuel Hidrolik Boru Bükme**  
*Manuel Pipe Bending Jack*

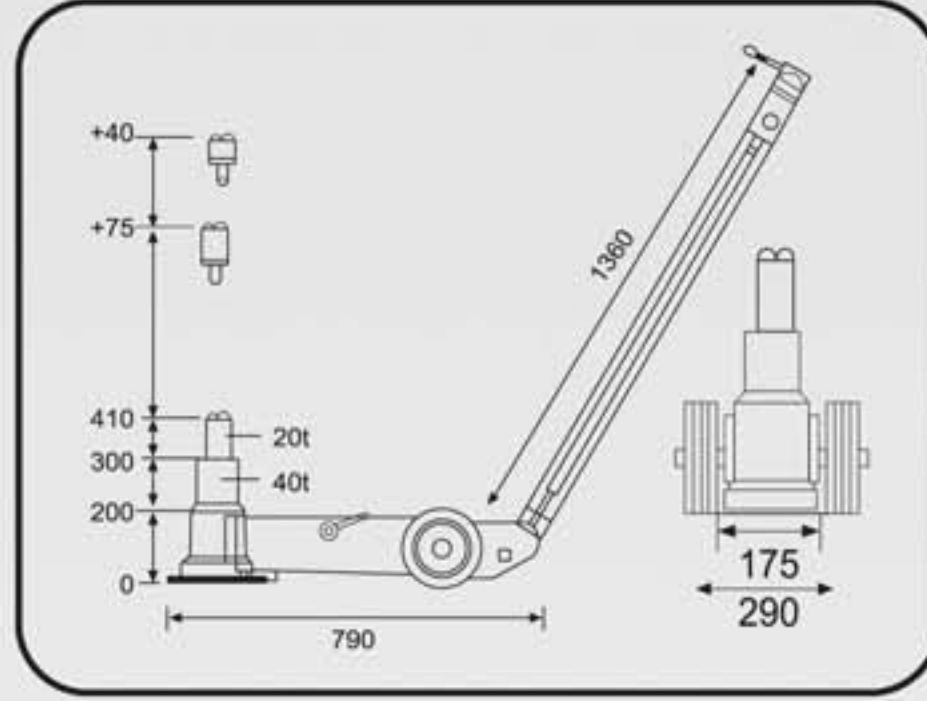


**TMS 116**

**Oto Doğrultma Krikosu**  
*Auto Arising Jack*





**TMS 160**

Hidroponmatik Kriko (Çift Piston)

Kaldırma Kapasitesi	40000 / 20000 kg.
Minimum Yükseklik	200 mm.
Maksimum Yükseklik	410 mm.
Kaldırma Mesafesi	40/100 - 20/210 mm.
Ölçüler	1500 x 330 x 28 mm.
Ağırlık	75 kg.





**TMS 126**

Elektrikli İstif Makinası  
Electrical Stacking Machine  
Kapasite / Capacity: 1000 kg

**TMS 124**

Manuel İstif Makinası  
Manuel Stacking Machine  
Kapasite / Capacity: 1000 kg







TMS 122

Manuel Hidrolik Pompalar  
Manuel Hydraulic Pump



Elemanlı Pompalar  
Staffed Pumps

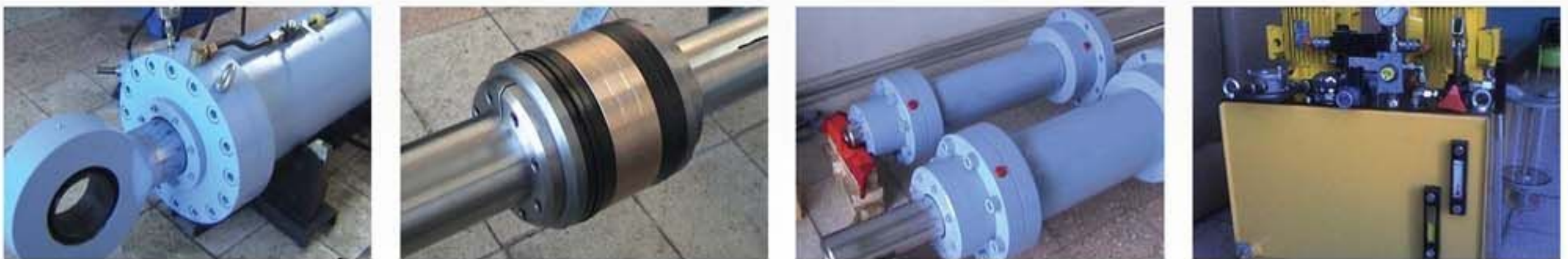


TMS 123

Pnömatik Hidrolik Pompalar  
Pneumatic Hydraulic Pumps



Özel İmalatlarımız  
Special Products







**A** : 2. Org. Sn. Böl. Karahisar Sk. No: 6 Karatay - KONYA

**T** : +90 332 239 22 55 (pbx)

**F** : +90 332 239 25 45

**M** : bilgi@tumashidrolik.com

[www.tumashidrolik.com](http://www.tumashidrolik.com)