



HYDRAULIC
SYSTEMS

www.tumashidrolik.com



www.tumashidrolik.com

HAKKIMIZDA

Tümas; Sanayi ve Ticaret Limited Şirketi Kriko ve Hidrolik Sistemler imalat sektöründe faaliyet göstermektedir.1995 yılında kurulan Şirketimiz Türkiye'de Kriko ve Hidrolik Sistemler imalatında, büyük bir atılım göstererek bugün ürün çeşidini 3'e katlamıştır. Firmamız, ürünlerinin gerek dizaynı, gerekse kalite ve kullanışlı olmaları nedeniyle Avrupa normları ile aynı düzeydedir.

Sahip olduğu istikrarlı büyüme ivmesi ve edindiği imalat tecrübeyle bugünkü gücüne ulaşmıştır. Müşterilerimize daha iyi hizmet verebilmek için, imalat sektöründeki yeniliklere paralel olarak sürekli kendini yenileyen, teknolojik gelişmeleri yakından takip eden bir anlayış içinde çalışmalarımızı sürdürüyoruz.

Sektöründe güvenilir bir imza olan şirketimiz TÜMAS KRİKO ismi ile markalaşarak yarınlarda da bu hizmetine aynı özenle devam edeceğini bu günden ispatlamıştır.

Firmamız Dünyada ve Türkiye'deki teknolojik gelişmeleri yakından izleyip bu gelişmeleri zamana uyarlayabilen kalitesini ürünlerine yansıtip siz değerli müşterilerimize sunmanın haklı gururunu taşımaktadır. Firmamızın ürünleri garantili olup tüm Türkiye sathında, ve Yurt dışında da kullanımı ve talebi giderek artmaktadır.

ABOUT US

Tümas Sanayi ve Ticaret Limited Şirketi (Tümas Industry and Trade Co., Ltd.) is active in manufacturing Jack and hydraulic systems manufacturing sector. Our company that was established in 1995 presented a great progress in Jack and hydraulic systems manufacturing in Turkey and increased its product range and folded to three.

Our firm is in the same level with European norms about its products design or product quality and being useful. It has been reached to its current power through its steady growth acceleration and obtained manufacturing experience. We continue our works to provide better service to our customers in term of an understanding that always innovates itself paralleling to innovations in manufacturing sector, closely following technological developments.

Our company that is a confidential signature in its sector proved today that it will continue its services in same diligence in the future through branding with 'TÜMAS KRİKO' name.

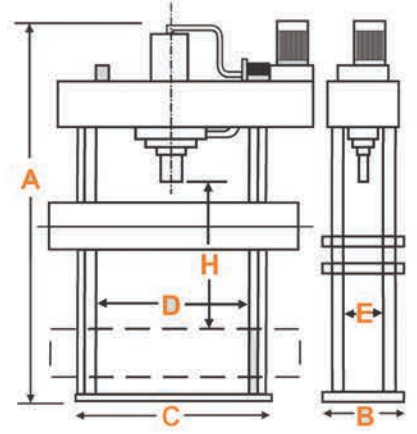
Our firm has justified proud of closely following technological developments in Turkey and in the world and adopting those technological developments to its product quality and presenting to you, our valuable customers. The products of our firm are under guarantee and their usage and request is gradually increasing in Turkey and overseas.



TMS 141
250 Ton Kollu Motorlu Gezer Silindirli Atölye Presi
Motor Operated Hydraulic Workshop Press

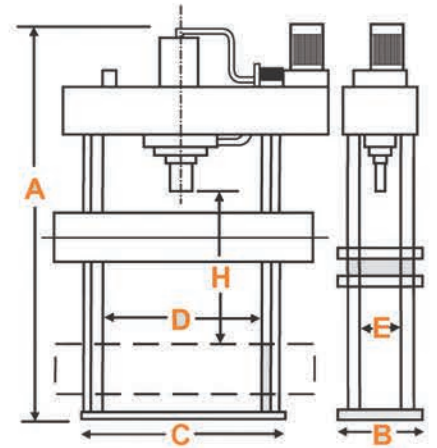
Kapasite Capacity		250 Ton
A	2840	mm
B	1100	mm
C	1900	mm
D	1300	mm
E	480	mm
H	900	mm
Strok	400	mm
Motor	7,5	Kw
Pump	22	Lt.
Weight	2600	Kg.

Kapasite Capacity		200 Ton
A	2730	mm
B	1100	mm
C	1900	mm
D	1300	mm
E	480	mm
H	900	mm
Strok	400	mm
Motor	7,5	Kw
Pump	22	Lt.
Weight	2200	Kg.



150 Ton Kollu Motorlu Gezer Silindirli Atölye Presi (Özel)
Hand&Motor Operated With Movable Hydraulic Workshop Press (Special)

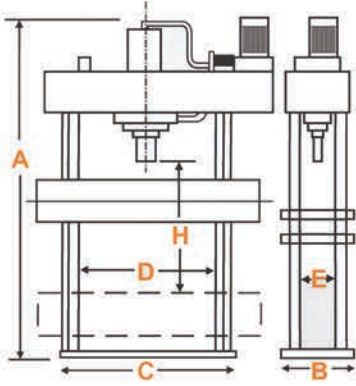
Kapasite Capacity		150 Ton
A	2450	mm
B	1100	mm
C	1400	mm
D	2000	mm
E	430	mm
H	900	mm
Strok	400	mm
Motor	5,5	Kw
Pump	15	Lt.
Weight	1900	Kg.



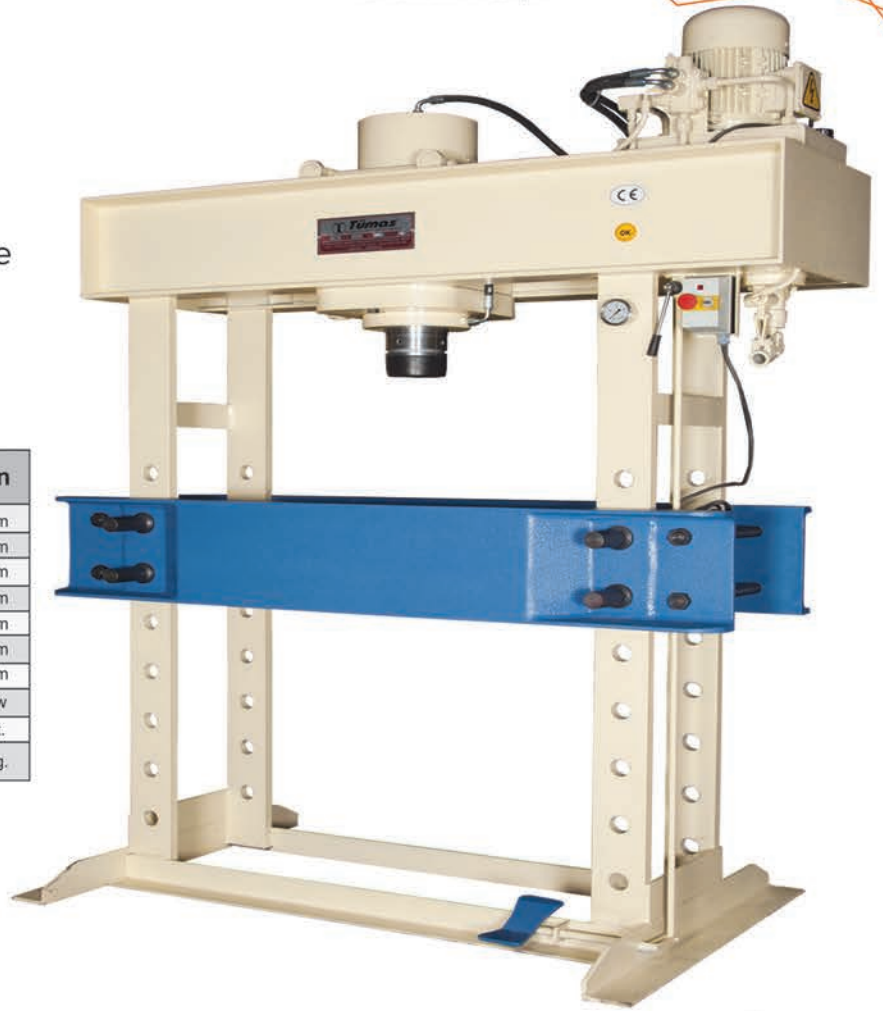
TMS 135

150 Ton Kollu Motorlu Gezer Silindirli Atölye Presi

Hand&Motor Operated With Movable
Hydraulic Workshop Press



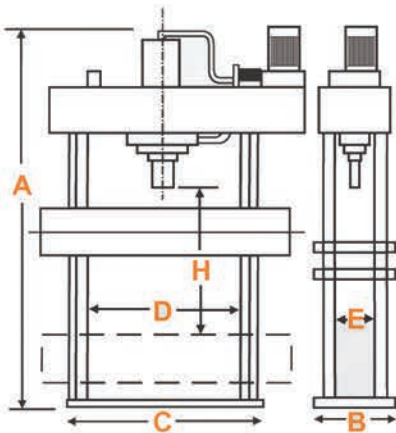
Kapasite Capacity		150 Ton
A	2450	mm
B	1100	mm
C	1400	mm
D	1100	mm
E	430	mm
H	900	mm
Strok	400	mm
Motor	5,5	Kw
Pump	15	Lt.
Weight	1275	Kg.



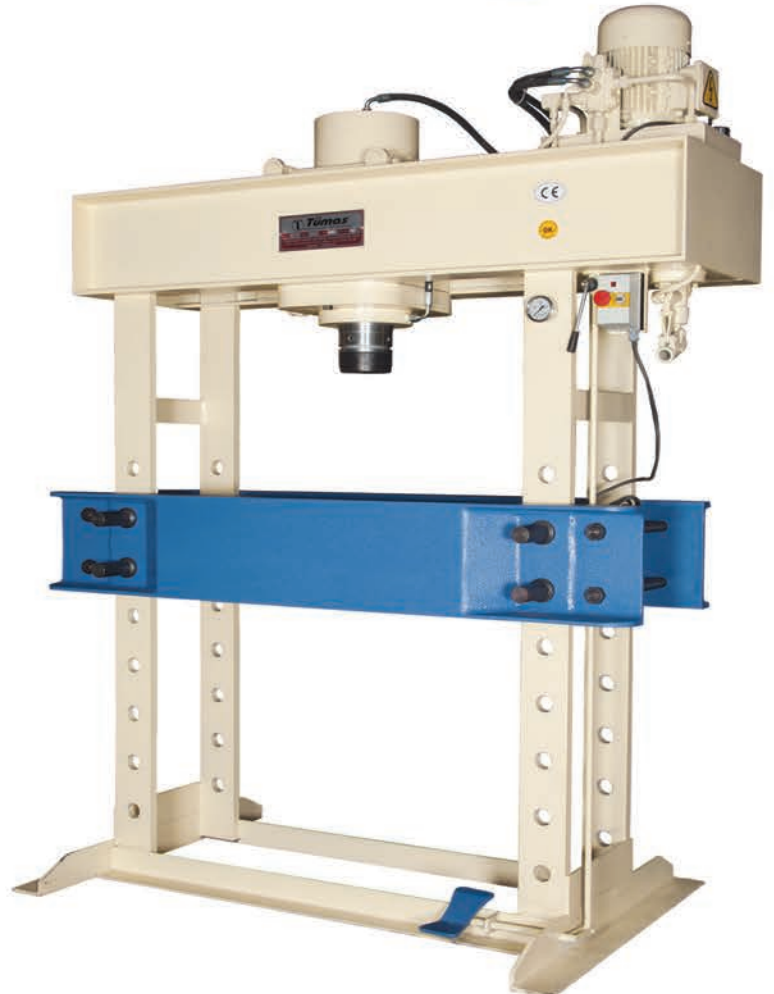
TMS 134

100 Ton Kollu Motorlu Gezer Silindirli Atölye Presi

Hand&Motor Operated With Movable
Hydraulic Workshop Press



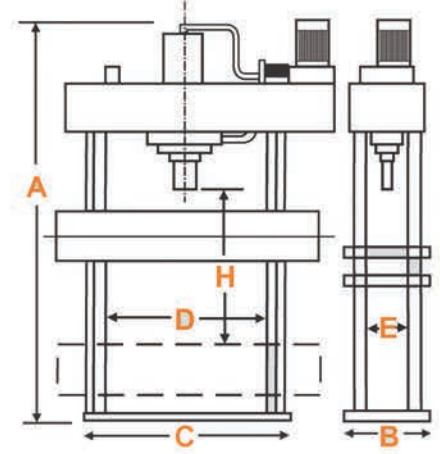
Kapasite Capacity		100 Ton
A	2430	mm
B	1000	mm
C	1320	mm
D	900	mm
E	370	mm
H	900	mm
Strok	350	mm
Motor	3	Kw
Pump	9	Lt.
Weight	900	Kg.





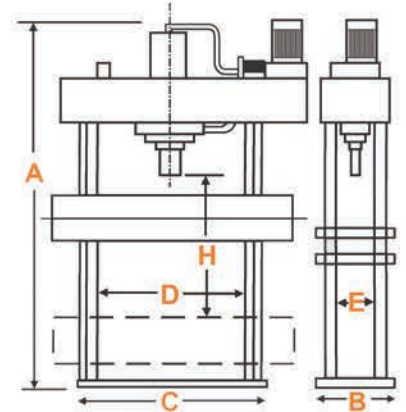
TMS 138
80 Ton Kollu Motorlu
Atölye Presi
Motor Operated Hydraulic
Workshop Press

Kapasite Capacity	80 Ton	50 Ton	
A	2430	2100	mm
B	1000	850	mm
C	1320	1200	mm
D	920	800	mm
E	300	250	mm
H	900	800	mm
Strok	350	400	mm
Motor	2,2	2,2	Kw
Pump	6,5	6,5	Lt.
Weight	675	590	Kg.



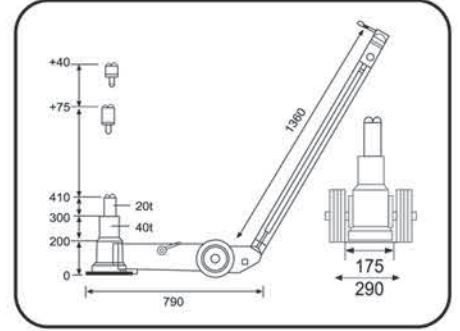
TMS 111-112
25 Ton Manuel Hidrolik Pres
Manuel Hydraulic Press

	TMS 112	TMS 111	
Kapasite Capacity	25 Ton	15 Ton	
A	1800	1700	mm
B	600	500	mm
C	600	500	mm
D	480	400	mm
E	220	170	mm
H	1000	900	mm
Strok	170	160	mm



Hidroponmatik Kriko

Hydropneumatic Jack



TMS 180

Hidroponmatik Kriko (Çift Piston)

Kaldırma Kapasitesi	80000 / 50000 kg
Minimum Yükseklik	250 mm
Maksimum Yükseklik	460 mm
Kaldırma Mesafesi	80/125 - 50/110 mm
Ağırlık	115 kg

TMS 170

Hidroponmatik Kriko (Üç Piston)

Kaldırma Kapasitesi	50000 / 25000 / 15000 kg
Minimum Yükseklik	170 mm
Maksimum Yükseklik	370 mm
Kaldırma Mesafesi	50/70 - 25/65 - 10/65 mm
Ağırlık	65 kg

TMS 160

Hidroponmatik Kriko (Çift Piston)

Kaldırma Kapasitesi	40000 / 25000 kg
Minimum Yükseklik	200 mm
Maksimum Yükseklik	410 mm
Kaldırma Mesafesi	40/100 - 20/210 mm
Ağırlık	73 kg

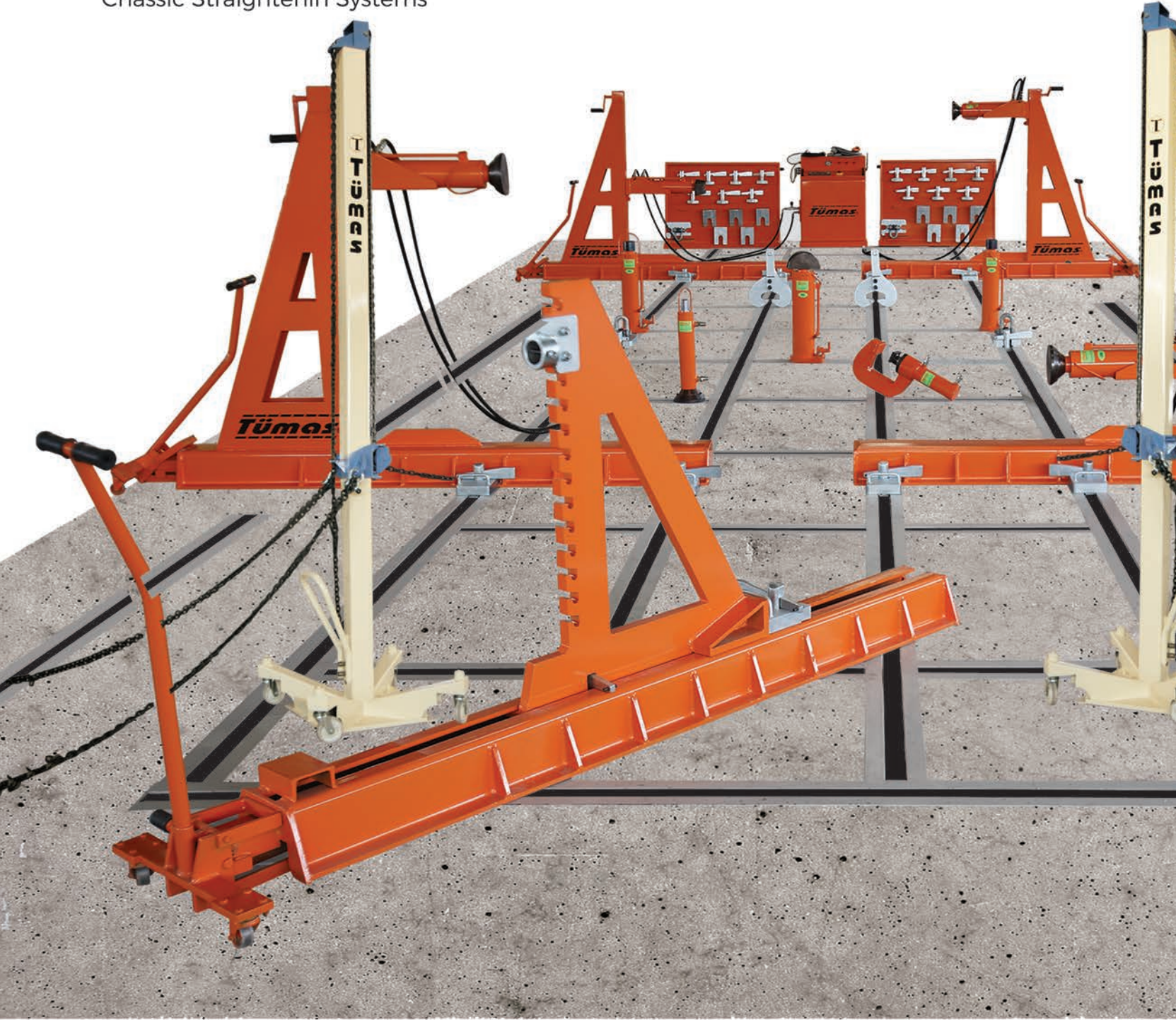
TMS 150

Hidroponmatik Kriko (Çift Piston)

Kaldırma Kapasitesi	30000 / 15000 kg
Minimum Yükseklik	170 mm
Maksimum Yükseklik	370 mm
Kaldırma Mesafesi	30/75 - 15/75 mm
Ağırlık	37 kg



Şasi Düzeltme Sistemleri
Chassis Straightenin Systems



Kullanımdan Görüntü



Alt Zemin



Uzaktan Kumandalı Hidrolik Ünite

Pabuç ve Kilitler



Pabuç ve Kilitler



İtme Pudureleri



Çekme Pudureli



Dorse Bağlantısı



Şasi Presleme



Hidrolik Silindirler

Manuel Hidrolik Krikolar

Manuek Hydraulic Jack

1 Tondan 300 Tona Kadar Kriko İmalatı Yapılır

Lifting Jack From 1 Tone Up To 300 Tone Can Be Manufactured

TMS 106

Kapasite / Capacity : 15.000 kg
Lift Boyu / Lift Length : 600 mm
Strok Boyu / Stroke Length : 380 mm



TMS 108

Kapasite / Capacity : 15.000 kg
Lift Boyu / Lift Length : 500 mm
Strok Boyu / Stroke Length : 260 mm



Kapasite / Capacity : 15.000 kg
Lift Boyu / Lift Length : 400 mm
Strok Boyu / Stroke Length : 220 mm



TMS 102

Kapasite / Capacity : 25.000 kg
Lift Boyu / Lift Length : 600 mm
Strok Boyu / Stroke Length : 350 mm



TMS 104

Kapasite / Capacity : 25.000 kg
Lift Boyu / Lift Length : 500 mm
Strok Boyu / Stroke Length : 260 mm



Kapasite / Capacity : 25.000 kg
Lift Boyu / Lift Length : 400 mm
Strok Boyu / Stroke Length : 220 mm



TMS 110

Kapasite / Capacity : 25.000 kg
Lift Boyu / Lift Length : 280 mm
Strok Boyu / Stroke Length : 160 mm



TMS 131

Kapasite / Capacity : 50.000 kg
Lift Boyu / Lift Length : 600 mm
Strok Boyu / Stroke Length : 360 mm



Kapasite / Capacity : 50.000 kg
Lift Boyu / Lift Length : 500 mm
Strok Boyu / Stroke Length : 260 mm



TMS 132

Kapasite / Capacity : 50.000 kg
Lift Boyu / Lift Length : 290 mm
Strok Boyu / Stroke Length : 160 mm



TMS 101**Elektrikli Hidrolik Kriko**
Electrical Hydraulic Jack

Kapasite / Capacity : 25.000 kg
Lift Boyu / Lift Length : 600 mm
Strok Boyu / Stroke Length : 400 mm

TMS 136**Fişek Burç Sökme ve Takma**
Removing Zodiac**Hidrolik Silindirler**
Hydraulic Cylinders

Kriko Grubu
Jack Group



TMS 300
Hidroprmatik Kanal Krikosu
Scissor Lift - Download Jack
Kapasite : 15 ton
Strok : 50 cm



Makas Kaldırma - İndirme Krikosu
Scissor Lift - Download Jack



Arabalı Garaj Krikoları
Garage Jack With Carriages
TMS 250
2 TON



TMS 113
Dikey Şanzuman Krikosu
Transmission Jack



TMS 230
Teker Kaldırma Krikosu

Kaldırma Kapasitesi : 500 kg
Minimum Yükseklik : 90 mm
Maksimum Yükseklik : 210 mm



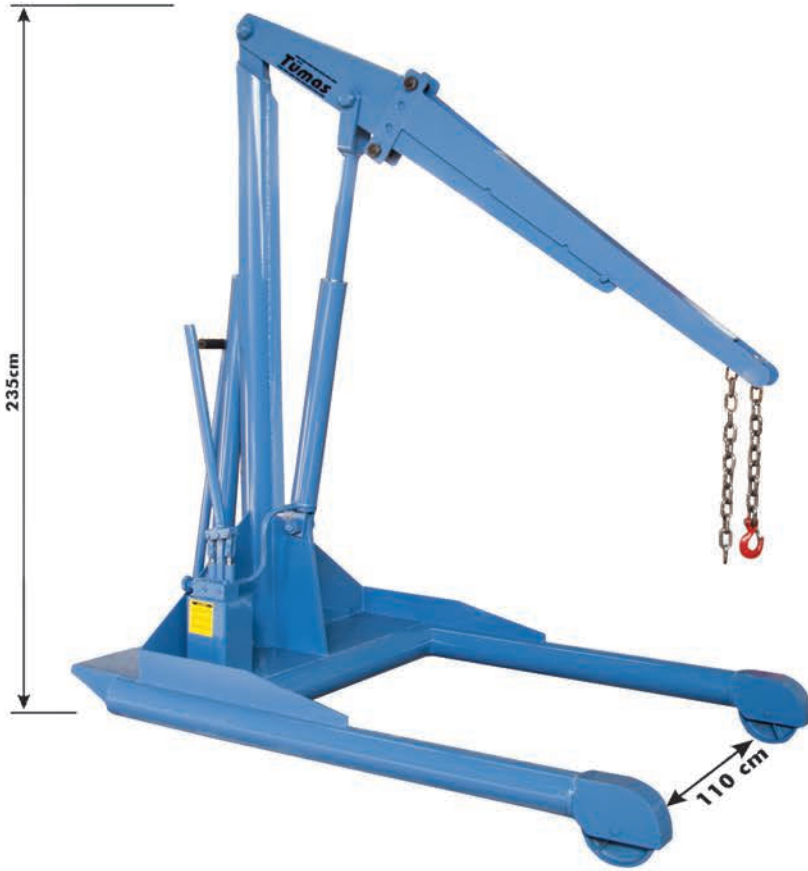
TMS 114
Yatay Şanzuman Krikosu
Transmission Jack



Seri No	Kapasite Capacity (kg)	Başlık Yükseklği Headres Height (mm)	Kaldırma Yükseklği Lifting Height (mm)	Kriko Yükseklği Jack Height (mm)	Şasi Genişliği Chassis Width (mm)	Şasi Boyu Chassis Width (mm)	Ağırlık Weight (mm)
TMS 114	1000	125	800	210	600	1200	48

TMS 118

3000 kg Lemko Düz Tip
3000 kg Lemco Flat Type



TMS 117

1000 kg Lemko Katlanır Tip
1000 kg Lemco Foldable Type



İstifleme Grubu Stacking Group

TMS 126

Eletrikli İstif Makinesi

Electrical Stacking Machine

Kapasite / Capacity: 1000 kg



TMS 124

Manuel İstif Makinesi

Manuel Stacking Machine

Kapasite / Capacity: 1000 kg



Hidropnomatik Lastik Yanak Düşürme

Electrical Stacking Machine



TMS 122

Manuel Hidrolik Pompalar

Manuel Hydraulic Pump



Pompa Grubu

Pump Group



Elemanlı Pompalar

Stafferd Pumps



4.5 lt/dk

6.5 lt/dk

11 lt/dk

15 lt/dk

22 lt/dk

TMS 123

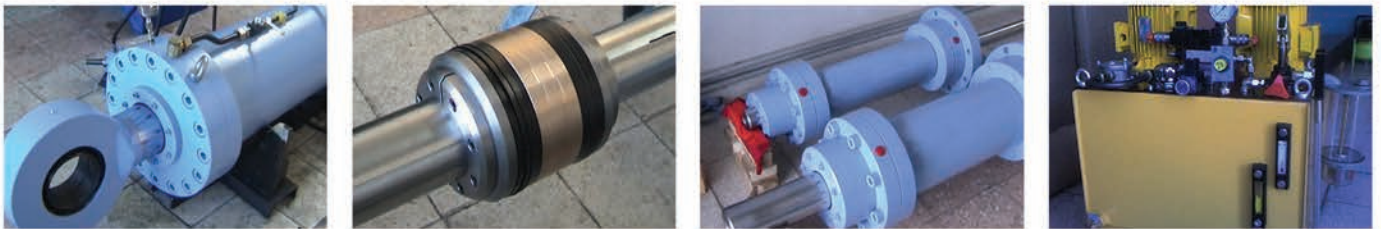
Pnomatik Hidrolik Pompalar

Pneumatic Hydraulic Pumps



Özel İmalatlarımız

Special Products





www.tumashidrolik.com

2. Org. Sn. Böl. Karahisar Sk. No: 6 Selçuklu - KONYA
+90 332 239 22 55 (pbx)
+90 332 239 25 45
bilgi@tumashidrolik.com

PARK MEDYA
www.parkmedya.org

www.kosgeb.gov.tr
Onay Tarihi: 08.03.2019

